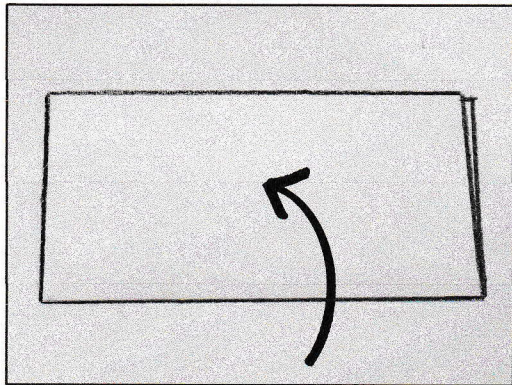
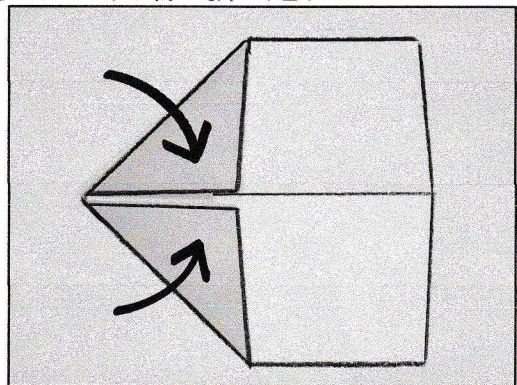


みわく ひしょう
魅惑の飛翔 紙飛行機の作り方 (正方形の折り方)

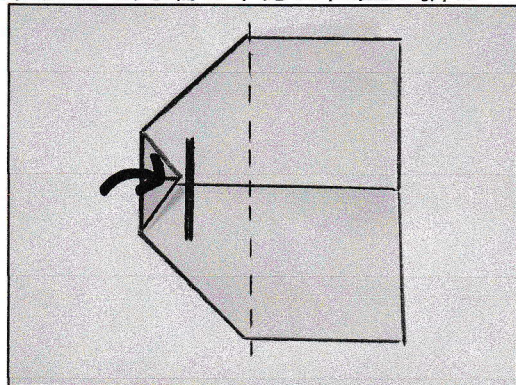
①白表に半分に折り目をつける



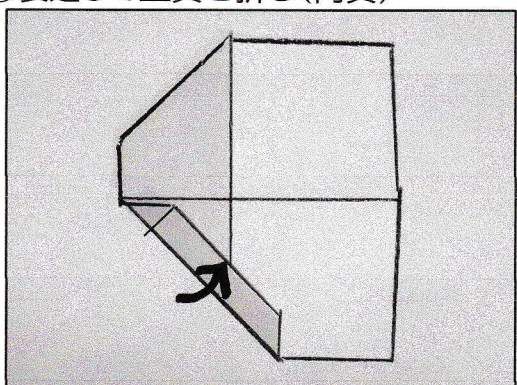
②広げて先端を折り返す



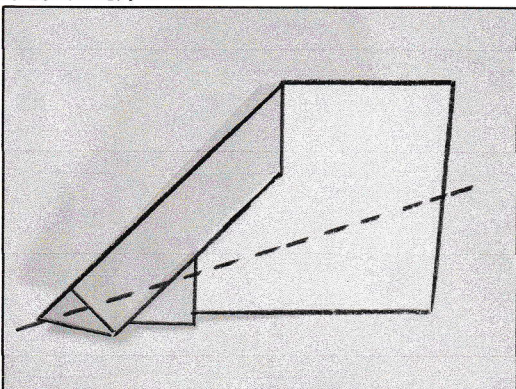
③裏返して先端を半分の位置に折る



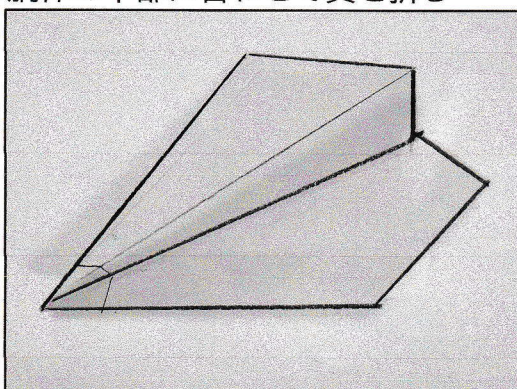
④裏返して主翼を折る(両翼)



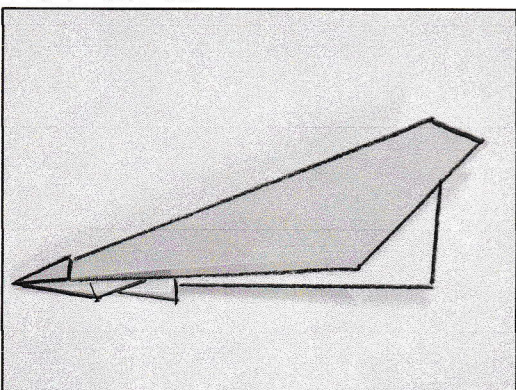
⑤両翼を折りたたむ



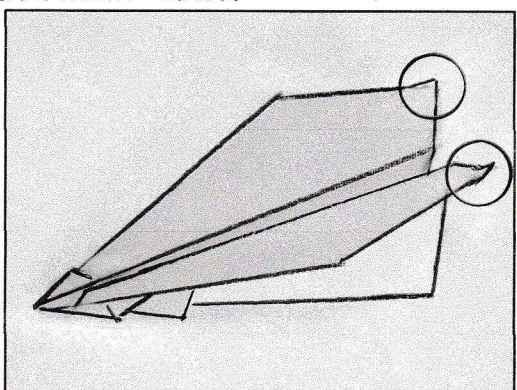
⑥胴体の下部に合わせて翼を折る



⑦両翼を折り重ねる



⑧翼を広げて完成



●尾翼を折るのではなく、上に親指でしごくようにカーブをつけるとうまくいきます。
 シニアサークル「男の囲炉裏端」の会 分科会「モノづくりクラブ」よく飛ぶ紙飛行機づくり